

## 1230ES PELARLIFT

### Plattform

- Dubbla inåtgående svänggrindar
- Löstagbar plattformsmånerbox
- Fästöglor för surring av maskin
- Proportionell joystick med integrerat tumreglage för styrning
- Proportionell hastighetsreglering av lyft- och sänkrörelsen
- Manöverspak för lyft och körning

### Motor och transmission

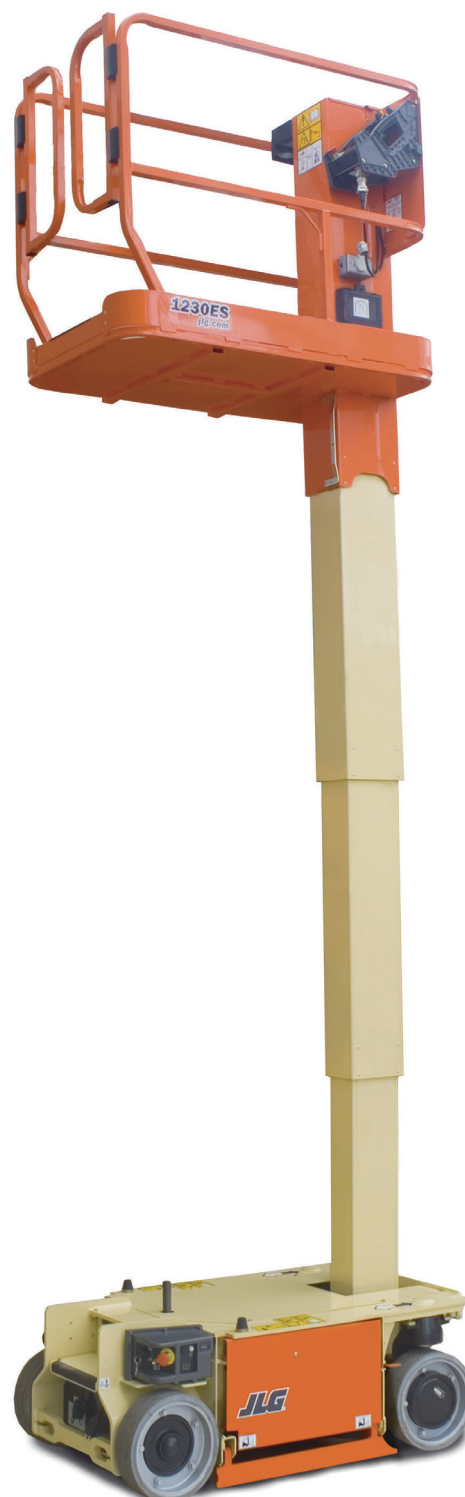
- Djupurladdningståliga batterier 4 x 6 V 220 Ah
- Slirvakt
- Programmerbara personliga inställningar
- Integrerad självdiagnostik
- Utsvängbara batteri- och elfacksdörrar
- 20 A automatisk batteriladdare
- Framhjulsdraft med två direktkopplade elmotorer, samt framhjulsstyrning
- Automatiska tvåhjulsbromsar
- Nödlossning av bromsar

### Funktionsutrustning och tillbehör

- Potthållsskydd
- Strömskabel till plattformen, 220V
- Batteristatusvisning
- Timräknare
- 3-delad stålpelare
- Manuell sänkning
- Signalhorn
- Solida avtrycksfria däck, 323 x 100
- Larm och indikeringslampa för lutning
- Fästöglor

### Tillval

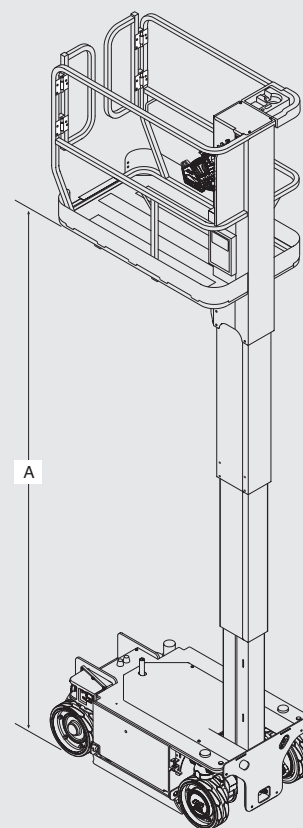
- 220A/hr underhållsfria AGM batterier (istället för standard)
- Rörelselarm
- Sänkninglarm
- Larmpaket <sup>1</sup>
- Blinkande orange varningsljus
- Stickkontakter och uttag



<sup>1</sup> Inklusive fullt rörelselarm och blinkande orange varningsfyr.

# 1230ES PELARLIFT

Arbetshöjd	5,66 m
A. Plattformshöjd – Högsta	3,66 m
B. Plattformshöjd – Lägsta	0,52 m
C. Höjd, plattformsräcke	1,10 m
D. Maskinens höjd	1,65 m
E. Plattformens yttermått (B x L)	0,69 m x 1,26 m
F. Maskinens längd	1,36 m
G. Maskinens bredd	0,76 m
H. Hjulbas	1,04 m
I. Markfrigång (transportläge)	6,5 cm
Plattformens maxlast <sup>1</sup>	230 kg
Lyft/Sänk Tid	12 / 12 sek.
Högsta körbara höjd	3,66 m
Maskinens vikt <sup>2</sup>	790 kg
Maximalt marktryck	8,65 kg/cm <sup>2</sup>
Körhastighet Lägsta	4,8 km/h
Körhastighet Högsta	0,8 km/h
Backtagningsförmåga	25%
Svängradie - inre	11 cm
Svängradie - yttre	1,46 m
Däck (Massiva)	323 x 100
Bromsar	Lamellbromsar
Elmotorer	24V Electriska 6 kW
Batterier	4 x 6V 220 A/hr
Laddare (120/240V – 50/60Hz)	20 Amp Automatisk
Hydrauloljetankens volym	4,0 L



**JLG Industries, Inc. is a leading designer and manufacturer of access equipment and complementary services and attachments.**

JLG has manufacturing facilities in the United States, France, Romania, China and Belgium. Customers throughout Europe, Scandinavia, Africa and the Middle East benefit from a network of dedicated sales and service operations designed to deliver the highest levels of support.

**JLG is an Oshkosh Corporation company.**

[www.jlgeurope.com](http://www.jlgeurope.com)

<sup>1</sup> Capacity - 1 person + tools and equipment up to maximum 230kg.

<sup>2</sup> Vissa vikter och dimensioner kan variera beroende på valmöjligheter och bestämmelser med landsstandarden.

