

Plattform

- Manuellt plattformsutskjut 0,90 m
- Nedfällbart räcke
- Halv svänggrind
- Löstagbar plattformsmänöverbox
- Fästpunkter för surring av maskin
- Proportionell joystick med integrerat tumreglage för styrning
- Proportionell hastighetsreglering av lyft- och sänkrörelsen.
- Joystick för lyft och körning
- Lastkännande system (LSS)

Motor och transmission

- 4 x 6 V 220 Ah djupurladdningståliga batterier
- Slirvakt
- Programmerbara personliga inställningar
- Integrerad självdiagnostik
- Utsvängbara batteridörrar
- 20 A automatisk batteriladdare
- Framhjulsdrift med två direktkopplade elmotorer, samt framhjulsstyrning
- Automatiska tvåhjulsbromsar
- Nödlossning av bromsar

Funktionsutrustning och tillbehör

- Potthållsskydd
- Strömkabel till plattformen (220V)
- Batteriindikator
- Timräknare
- Gipsskivegrind
- Smörjfria saxarmsbussningar
- Säkerhetsstötta för service
- Manuell sänkning
- Signalhorn
- Solida avtrycksfria däck 406 x 125
- Lutnings sensor
- Larm och indikeringslampa för lutning
- Fästöglor
- Uttag för gaffellyft

Tillval

- Luftslang till plattformen, 13 mm
- Arbetsbelysning på plattformen
- 220A/hr underhållsfria AGM batterier (istället för standard)
- 245 Ah-batterier i stället för 220 Ah-batterier
- Lyftöglor
- Rörelselarm
- Sänkninglarm
- Larpaket¹
- Vadderade plattformsräcken
- Panelställ
- Rörställ
- Arbetsstation med 12 V-uttag
- Arbetsstation utan 12 V-uttag
- Roterande varningsljus
- Stickkontakter och uttag

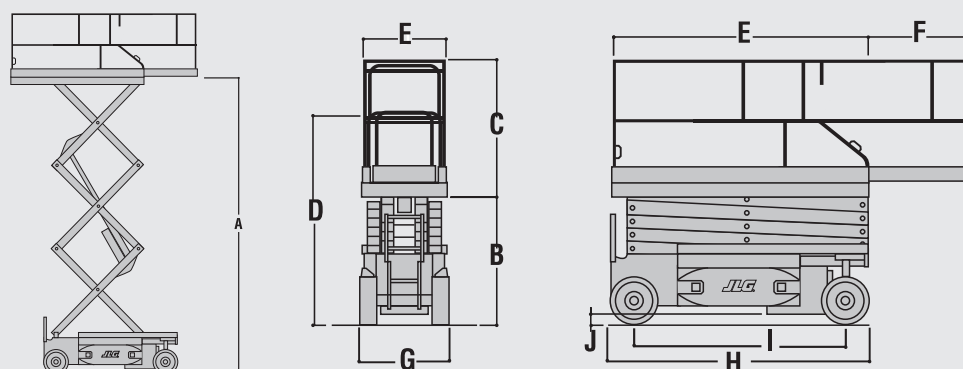


¹ Inklusive fullt rörelselarm och blinkande orange varningsljus

2632ES SAXLIFTAR

A. Plattformshöjd – Högsta	7,77 m
B. Plattformshöjd – Lägsta	1,23 m
C. Räckets höjd	1,10 m
D. Maskinens höjd (fällda räckten)	1,98 m
E. Plattformens yttermått (B x L)	0,76 m x 2,30 m
F. Plattformens utskjut	0,90 m
G. Maskinens bredd	0,81 m
H. Maskinens längd	2,30 m
I. Hjulbas	1,88 m
J. Markfrigång	0,09 m
Plattformens maxlast	230 kg
Maxlast på plattformens utskjut	120 kg
Lyft/Sänk Tid	40/40 sek.
Högsta körbara höjd	7,77 m
Maskinens vikt ¹	2.135 kg
Maximalt marktryck	6,14 kg/cm ²
Körhastighet - Lägsta	4,4 km/h
Körhastighet – Högsta	0,8 km/h
Backtagningsförmåga	25%
Svängradie - inre	Noll
Svängradie - yttre	2,06 m
Däck (massiva/Non-mark)	406 x 125
Bromsar	Friktionsbromsar - Fram
Elmotorer	24V Elektriska 6 kW
Batterier	4 x 6V 220 A/hr
Laddare (120/240V – 50/60HZ)	20 Amp Automatisk
Pumpmotor	3 kW
Hydrauloljetankens volym	10,6 L

¹ Vissa vikter och dimensioner kan variera beroende på valmöjligheter och bestämmelser med landsstandarden.



JLG Industries, Inc. is a leading designer and manufacturer of access equipment and complementary services and attachments.

JLG has manufacturing facilities in the United States, France, Romania, China and Belgium. Customers throughout Europe, Scandinavia, Africa and the Middle East benefit from a network of dedicated sales and service operations designed to deliver the highest levels of support.

JLG is an Oshkosh Corporation company.

www.jlgeurope.com

JLG is continually researching and developing products and reserves the right to make modifications without prior notice. All data in this document is indicative. Certain options or country standards will increase weight. Specifications may change to meet country standards or with the addition of optional equipment.